

SIDEWALL (SWF)

**CENTRIFUGAL SIDEWALL FANS
VENTILADORES CENRIFUGOS DE MONTAJE EN PAREDES
VENTILATEUR DE PAROI CENTRIFUGE EN LIGNE**

Models SWF-100, 100X, 150, 150X, 200

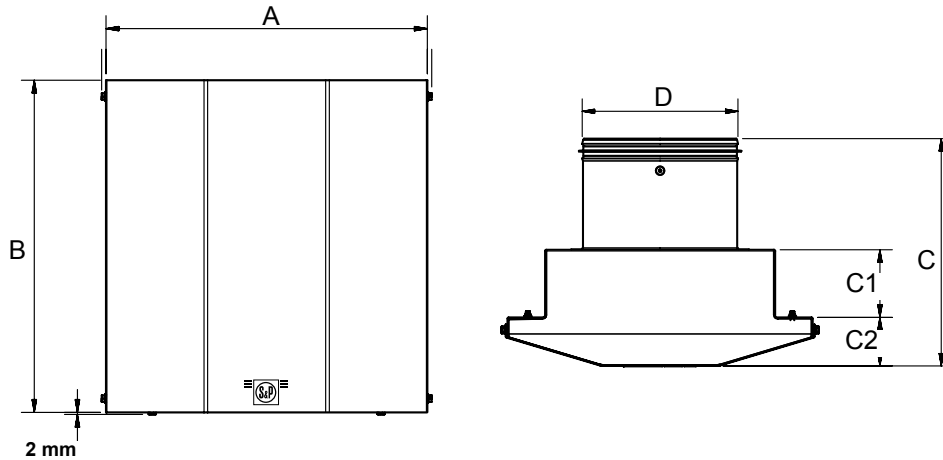


**INSTALLATION AND WIRING INSTRUCTIONS
INSTRUCCIONES DE MONTAJE
INSTRUCTIONS DE MONTAGE ET DE CÂBLAGE**

(English / Español / Français)

**READ AND SAVE THESE INSTRUCTIONS
LEER Y GUARDAR ESTAS INSTRUCCIONES
LIRE ET CONSERVER CES INSTRUCTIONS**

Dimensional Data



Model	A	B	C	C1	C2	D
SWF-100	13 ¼ 337	13 ¼ 337	9 228	3 76	2 7/16 62	4 100
SWF-100x	13 ¼ 337	13 ¼ 337	9 228	3 76	2 7/16 62	4 100
SWF-150	15 ½ 394	13 ¼ 337	10 3/16 256	3 76	2 7/16 62	6 150
SWF-150x	15 ½ 394	16 1/16 408	10 254	3 3/16 81	2 7/16 62	6 150
SWF-200	15 ½ 394	16 1/16 408	11 7/16 290	3 3/8 87	2 7/16 62	8 200

WARNING

Soler and Palau designs the highest quality products available in the industry and meets stringent manufacturing requirements. These units are not designed however to be utilized as the primary devices used in a life support ventilation systems where failure could result in loss or injury, the user should provide adequate backup ventilation, supplementary natural ventilation, failure alarm system, or acknowledge willingness to accept the risk of such loss or injury

ADVERTENCIA

Soler y Palau diseña productos de la más alta calidad en la industria, los cuales han sido fabricados siguiendo las más rigurosas normas de producción. Sin embargo, estas unidades no son diseñadas para ser utilizadas como dispositivos primarios que se emplean en un sistema de ventilación vital donde una falla podría tener como resultado pérdidas o lesiones. El usuario debe también adoptar un sistema de ventilación de reserva; ventilación natural de suplemento o un sistema de alarma de fallas, o reconocer que está dispuesto a asimilar el riesgo de tales pérdidas o lesiones

AVERTISSEMENT

Soler and Palau conçoit les produits de la plus haute qualité disponibles dans l'industrie et rencontre les exigences de fabrication rigoureuses. Toutefois, ces unités ne sont pas conçues pour être utilisées comme dispositifs principaux dans les systèmes de ventilation critiques pour préserver la vie et dont la défaillance pourrait entraîner une perte ou un préjudice ; l'utilisateur doit assurer une ventilation de secours adéquate, une ventilation naturelle supplémentaire, un système d'alarme de protection contre les pannes, ou signifier sa disposition d'accepter le risque de telle perte ou de tel préjudice.

ENGLISH

Fan Installation

WARNING: TO REDUCE THE RISK OF FIRE, ELECTRIC SHOCK OR INJURY, OBSERVE THE FOLLOWING:

- (a) Use this unit only in the manner intended by the manufacturer. If you have any questions contact the manufacturer.
- (b) Before servicing or cleaning the unit, switch the power off at the service panel and lock the service disconnecting means to prevent power from being switched on accidentally. When the service disconnecting means cannot be locked; securely fasten a prominent warning device such as a tag to the service panel.
- (c) Installation work and electrical wiring must be done by qualified person(s) in accordance with all applicable codes & standards including related construction.
- (d) When cutting or drilling into wall or roof, do not damage electrical wiring and other hidden utilities.
- (e) **CAUTION: For General Ventilating Use Only. Do Not Use To Exhaust Hazardous Or Explosive Materials And Vapors.**
- (f) **DO NOT USE** with heated air in excess 140°F (60°C).

Select Fan Location

When selecting a location to install the SWF fan that has been chosen, take into consideration the application of the product, the locations of fresh air intakes, and sound generated by the SWF unit.

The fan should be located a minimum of 6 feet horizontally and 8 feet vertically from any fresh air intakes for HVAC systems, heat recovery systems, etc. to prevent exhaust air streams from being re-introduced into the occupied space. Doors or windows that are frequently opened during pleasant seasons may also be considered fresh air intakes so keep this in mind when selecting the location of the SWF.

Mark and Introduce Required Holes

Once the location on the exterior wall where the fan is to be mounted has been selected, mark all screw and hole locations utilizing the included template. Cut the holes through the wall for the duct connection and for the electrical conduit. Measure the thickness of the wall and the length of the duct connection that is supplied on the SWF fan. Cut a length of duct so that once connected to the fan, will extend 2" through the wall.

If mounting the fan on a masonry wall, drill four holes and insert wall anchors. If mounting to wooden structure, you will utilize wood screws to secure the SWF to the wall.

If the fan is to be mounted on a wall surface which is not flush such as lapped siding, a mounting plate to provide for a flush fit needs to be made.

Mount the Fan

Insert electrical supply through the wall. Attach the duct extension to the SWF making sure that the connection is secure. Apply a generous amount of exterior silicone caulk to backplate of the fan to ensure an airtight/waterproof connection between the fan and the wall surface. If a mounting frame is used in conjunction with lapped siding, be certain to apply a generous amount of caulk between the frame and the wall as well as the fan backplate and the frame. Mount the fan to the wall.

Note: Be certain to make an airtight seal around all interior wall penetrations before attaching duct work.

Electrical Connection

All SWF series fans operate from a standard 120V 60Hz A.C electrical supply. All wiring must be carried out in accordance with National Electrical Code, and all applicable state and local buildings codes.

WIRING INSTRUCTIONS

WARNING! Make sure that power supply is disconnected and locked to prevent accidental activation.

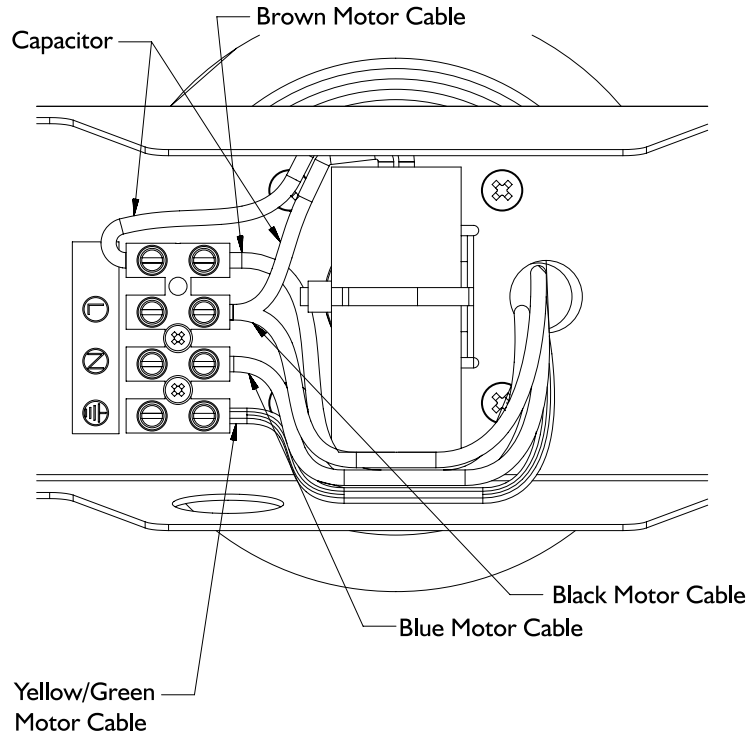
1. Remove the screws securing the terminal box cover plate located on the fan motor mounting bracket. All fan motor and capacitor connections are pre-wired to the electrical terminal strip. A 3/8" romex type cable restraint connector will be needed to secure the wiring through the knockout provided on the side of the terminal box.
2. Bring incoming electrical service through the romex connector and the fan electrical service opening. Using a small regular screwdriver, tighten the neutral (white) wire of the incoming 115V power supply under the open terminal strip port opposing the motor Blue wire. Tighten the line (black) wire of the incoming supply under the open terminal opposing the motor Black wire. Now, secure the source ground to the open terminal strip opposing the Green/Yellow Wire.
3. Secure the romex connector. Secure the incoming supply with the romex connector. Replace the fan terminal box cover.
4. Apply a generous bead of silicone caulk around the electrical provision hole in the backplate of the fan to provide for a secure seal.

MAINTENANCE INSTRUCTIONS

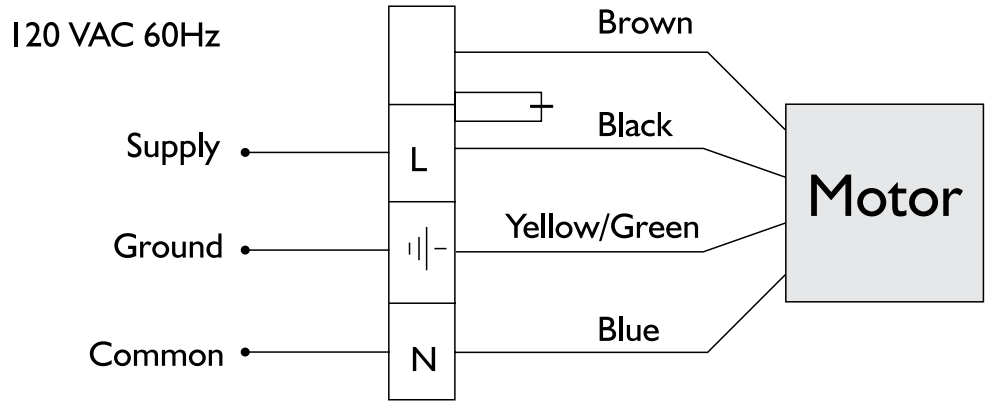
1. Since fan bearings are sealed and provided with an internal lubricating material, no additional lubrication is necessary.
2. It is recommended that the cover is screen is checked on a regular basis to check for any obstructions and the cover is removed and the motor and wheel are inspected and cleaned as necessary.

No other maintenance is necessary.

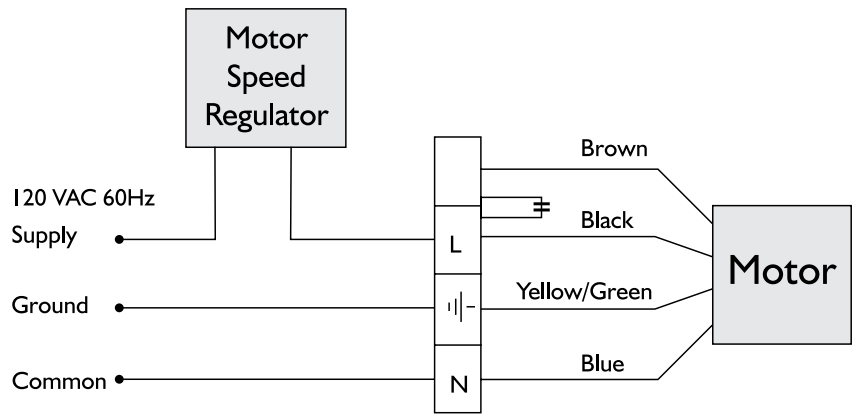
WIRING DIAGRAMS



Motor without speed controller



Motor with speed controller



FIVE (5) YEAR WARRANTY

Soler & Palau warrants that the SWF - SIDEWALL series exhaust fan will be free from defective materials and workmanship for the period of (5) years from the date of original purchase. In the event that we and any part defective the product will be repaired or, in the Company's discretion, replaced without charge provided that the product has been installed in accordance with the enclosed instructions and all applicable EPA Standards and state and local building codes.

IF CLAIMING UNDER WARRANTY

Please return the complete product, freight paid, to your local authorized distributor. All returns must be accompanied by a valid Bill Of Sale. All returns must be clearly marked "Warranty Claim," with an accompanying description stating the nature of the fault.

THE FOLLOWING WARRANTIES DO NO APPLY

Damages from shipping, either concealed or visible. Claim must be filed with the carrier. *Damages resulting from improper wiring or installation*

Damages caused by acts of nature, or resulting from improper consumer procedures such as: Improper Maintenance; Misuse; Negligence; Alteration; Abuse; Abnormal Use; or Accident or Incorrect Electrical Voltage and Current.

Removal or alteration to the Soler & Palau data plate label.

WARRANTY VALIDATION

The end user must keep a copy of the Bill of Sale to verify purchase date.

THE ABOVE FIVE (5) YEAR WARRANTY IS EXPRESSLY IN LIEU OF ALL OTHER WARRANTIES, EXPRESSED, WRITTEN OR IMPLIED, INCLUDING THE WARRANTIES OF MERCHANTABILITY AND FITNESS FOR USE. IN NO EVENT SHALL SOLER & PALAU BE LIABLE FOR ANY SPECIAL, CONSEQUENTIAL, OR INCIDENTAL DAMAGES, INCLUDING LOSS OF PROPERTY, REVENUES, LOST PROFITS, and COSTS OF REMOVAL, INSTALLATION OR REINSTALLATION.

ESPAÑOL

Advertencia

Soler y Palau diseña productos de la más alta calidad en la industria, los cuales han sido fabricados siguiendo las más rigurosas normas de producción. Sin embargo, estas unidades no son diseñadas para ser utilizadas como dispositivos primarios que se emplean en un sistema de ventilación vital donde una falla podría tener como resultado pérdidas o lesiones. El usuario debe también adoptar un sistema de ventilación de reserva; ventilación natural de suplemento o un sistema de alarma de fallas, o reconocer que está dispuesto a asimilar el riesgo de tales pérdidas o lesiones

INSTALACIÓN

ATENCIÓN: PARA REDUCIR EL RIESGO DE INCENDIO, DE DESCARGA ELÉCTRICA O DAÑOS A PERSONAS, OBSERVAR LO SIGUIENTE:

- a) Utilizar este aparato solamente en la manera prevista por el fabricante. Si tiene algunas preguntas contacte con el fabricante.
- b) Antes de manipular o limpiar el aparato, desconectarlo del suministro eléctrico a nivel del cuadro de mandos y acerrojar el sistema de desconexión para que no se pueda conectar de nuevo accidentalmente. Si no se puede acerrojar el sistema de desconexión, fijar firmemente un panel de advertencia muy visible al cuadro de mandos.
- c) La instalación y la conexión eléctricas deben ser realizadas por un profesional cualificado de acuerdo con las normativas y reglamentos vigentes incluyendo las construcciones clasificadas al fuego.
- d) Cuando se corta o se agujerea la pared o el techo, asegurarse de no dañar un cable eléctrico u otro conducto empotrado.
- e) **ADVERTENCIA:** Utilizar Solamente Para La Ventilación General. No Utilizar Para Extraer Gases o Materiales Explosivos o potencialmente explosivos.
- f) **NO USAR** cuando el aire caliente excede los 140°F

UBICACIÓN DEL VENTILADOR.

Al seleccionar la ubicación del ventilador, se debe considerar lo siguiente: tipo de aplicación, proximidad a entradas de aire fresco, el ruido generado por el ventilador SWF.

El ventilador se debe situar por lo menos a 183cm de distancia lateral y 244 cm. de distancia vertical de cualquier toma de aire fresco de sistemas HVAC, sistemas de recuperación de calor, etc., para impedir la reintroducción de aire extraído. Cualquier ventana que se abra con frecuencia durante temporadas moderadas se puede considerar también como entradas de aire fresco.

MARQUE E INTRODUZCA LOS HOYOS REQUERIDOS

Una vez la ubicación en el exterior de la pared donde el ventilador será montado haya sido seleccionada, marque todos los puntos de los tornillos y los hoyos utilizando la platilla incluida. Perfore los hoyos por la pared para la conexión del conducto y el conducto eléctrico. Mida el espesor de la pared y el largo del conducto que es suministrado con el ventilador SWF. Corte un largo del conducto, sea que una vez conectado al ventilador se extenderá 5 cm. a través de la pared.

Si se trata de montar el ventilador en una superficie de madera, se deben usar tornillos tirafondo para Madera para asegurar el ventilador SWF a la pared.

Si hay que montar el ventilador en una pared de tablas solapadas en el exterior, tal vez haya que construirle un marco de montaje

MONTANDO EL VENTILADOR

Pase la alimentación eléctrica a través de la pared. Conecte la extensión del conducto al SWF cerciorándose que la conexión es segura. Aplique una sustancial cantidad de silicona calafatea a la parte exterior de la placa de soporte del ventilador para asegurar una conexión hermética e impermeable entre el ventilador y la superficie de la pared. Si se ha usado un marco adaptador de listones para acomodar el exterior solapado, no deje de aplicar una cantidad sustancial de calafateo entre el marco y la pared así como entre la placa de soporte del ventilador y el marco. Monte el ventilador en la pared.

Nota: Antes de conectar el conducto, asegúrese de que haya un sello hermético alrededor de toda perforación de la pared interior.

CONEXIÓN ELECTRICA

Todos los ventiladores de la serie SWF funcionan con una alimentación estándar AC 120V 60Hz . Todas las conexiones deben hacerse de acuerdo con el National Electrical Code, el código local y el estado de la construcción.

INSTRUCCIONES DE CABLEADO

ADVERTENCIA: Compruebe que la alimentación eléctrica del ventilador este desactivada y asegurada para prevenir una activación prematura.

PASO 1.

Desmonte los tornillos que aseguran la tapa de la caja de conexiones en el soporte del motor del ventilador. Todas las conexiones del motor y del capacitor están precableadas a una regleta. Hará falta un conectador de cable de tipo “romex” (a prueba de tirones) de 9,5 mm para asegure el cableado al pasar por el bocado en el costado de la caja de conexiones.

PASO 2.

Pase la alimentación eléctrica a través del conector romex y la entrada de alimentación del ventilador. Usando un pequeño destornillador corriente, apriete el hilo neutro (blanco) de la alimentación de entrada 115V por debajo de la lumbrera opuesto al cable azul del motor. Apriete el cable de “línea” (negro) de la alimentación por debajo de la lumbrera abierta opuesto al cable negro del motor. Fije el cable de tierra con uno de los tornillos de montaje opuesto al cable Azul/Verde

PASO 3.

Asegure el conector romex. Asegure el cableado de alimentación entrante al conectivo romex. Vuelva a insertar el capacitor dentro de la caja de conexiones y tápela.

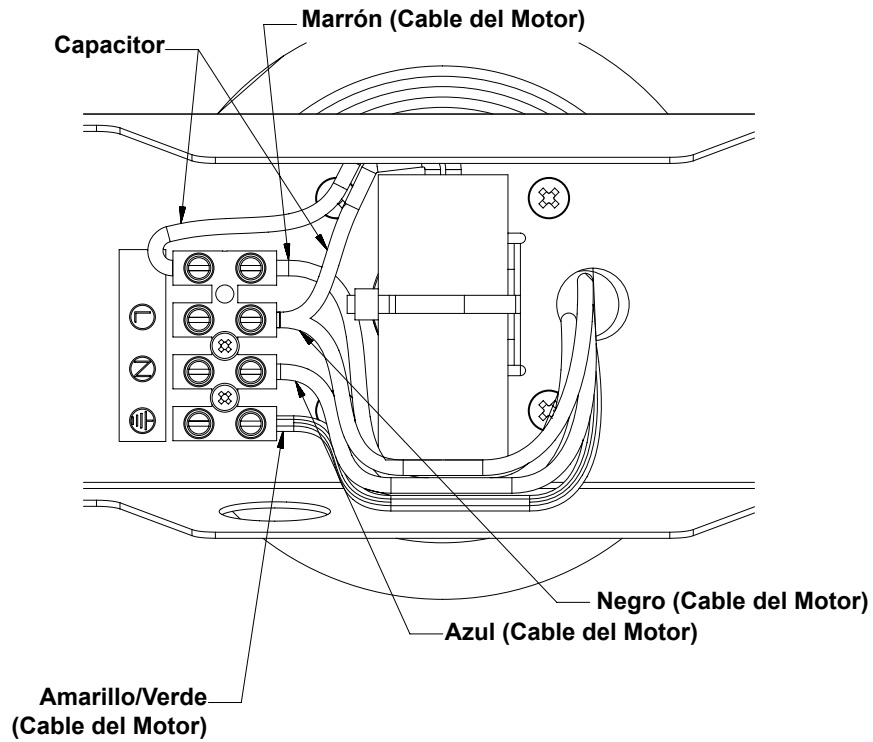
PASO 4

Aplique una sustancial cantidad de silicona calafatea alrededor del hoyo eléctrico en el espaldar del ventilador para proporcionar un sello seguro.

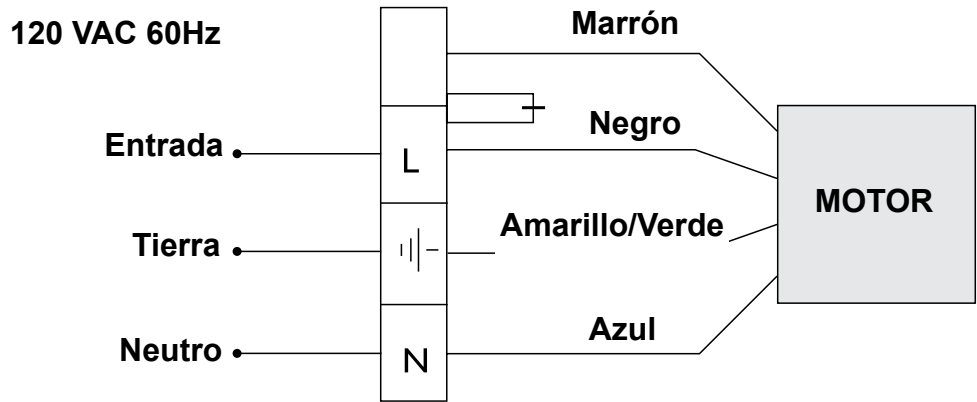
INSTRUCCIONES DE MANTENIMIENTO.

1. Todos los ventiladores de la serie SWF incorporan rodamientos engrasados de por vida que no necesitan ser lubricados
2. Se recomienda que la persiana de cubierta sea examinada constantemente para revisar cualquier tipo de obstrucción, que la cubierta es removida y que el motor y el impulsor sean inspeccionados y limpiados si es necesario. No hace falta ningún otro mantenimiento

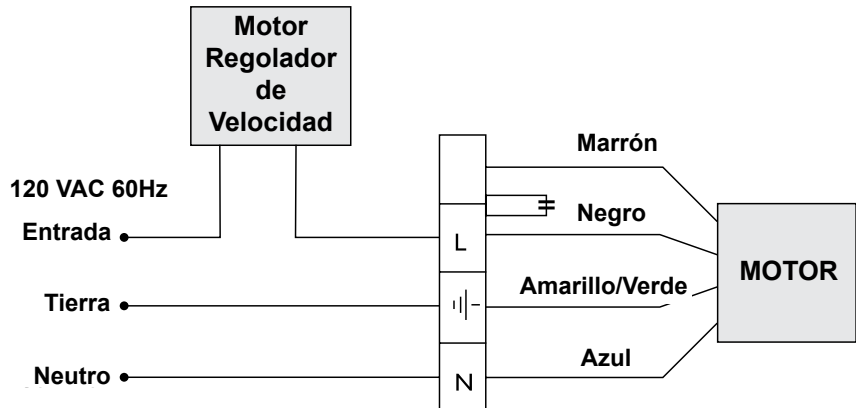
DIAGRAMA DE CONEXIÓN



Sin Controlador de Velocidad del Motor



Controlador Velocidad del Motor



CINCO (5) AÑOS DE GARANTÍA

Soler & Palau USA - Soler & Palau Canada garantiza los ventiladores de la serie SWF - SIDEWALL contra los defectos de fabricación o de materiales por un periodo de cinco (5) años a partir de la fecha de adquisición. En el caso de que una pieza sea defectuosa, el producto será reparado o reemplazado sin cargo siempre y cuando éste haya sido instalado de acuerdo con las instrucciones adjuntas y de acuerdo a las Normativas EPA vigentes, a las locales y a las del estado de la construcción.

RECLAMACIÓN BAJO GARANTÍA

Enviar el aparato completo a portes pagados a su distribuidor local. Cada devolución debe ir acompañada de su factura. Cada devolución debe ir marcada «Warranty Claim» con una nota describiendo la naturaleza del defecto.

LA GARANTÍA NO CUBRE

Daños de transporte, que sean internos o visibles. La reclamación debe ser presentada al transportista.

Daños debidos a una conexión o instalación incorrecta

Daños debidos a catástrofes naturales o como resultado de una utilización incorrecta como:

Mantenimiento incorrecto; Mal uso; Manipulación Incorrecta; Accidente en el suministro de corriente; tensión o corriente incorrecta.

Si se quita o altera la placa de características de Soler & Palau USA - Soler & Palau Canada.

VALIDEZ DE LA GARANTÍA

El usuario final debe conservar una copia de la factura para poder verificar la fecha de la compra. CUALQUIER OTRA GARANTÍA ESCRITA O IMPLÍCITA (QUE NO SEA LA DE SOLER & PALAU). SOLER & PALAU USA - SOLER & PALAU CANADANO PODRÁ RESPONSABILIZARSE DE DAÑOS OCASIONADOS COMO CONSECUENCIA DE PÉRDIDAS DE VENTAS; RECLAMACIONES DE GASTOS INCURRIDOS POR SERVICIOS PRESTADOS O DAÑOS O CUALQUIER OTRA RECLAMACIÓN RESULTANTE DE UN INCUMPLIMIENTO DE CONTRATO, NEGLIGENCIA EN LA GARANTÍA; ASESORAMIENTO INCORRECTO.

FRANÇAIS

AVERTISSEMENT

Soler and Palau conçoit les produits de la plus haute qualité disponibles dans l'industrie et rencontre les exigences de fabrication rigoureuses. Toutefois, ces unités ne sont pas conçues pour être utilisées comme dispositifs principaux dans les systèmes de ventilation critiques pour préserver la vie et dont la défaillance pourrait entraîner une perte ou un préjudice ; l'utilisateur doit assurer une ventilation de secours adéquate, une ventilation naturelle supplémentaire, un système d'alarme de protection contre les pannes, ou signifier sa disposition d'accepter le risque de telle perte ou de tel préjudice.

INSTALLATION DU VENTILATEUR

AVERTISSEMENT: POUR RÉDUIRE LE RISQUE D'INCENDIE, DE CHOC ÉLECTRIQUE OU DE BLESSURE, SE CONFORMER COMME SUIT:

- (a) Employer cette unité uniquement de la manière prévue par le fabricant. Pour toutes questions contactez le fabricant.
- (b) Avant de faire l'entretien ou de nettoyer l'unité, couper le courant au panneau de service et bloquer le dispositif de débranchement afin de prévenir que le courant soit accidentellement reconnecté. Si le dispositif de débranchement ne peut pas être bloqué, attacher solidement un dispositif d'avertissement bien visible, tel qu'une plaque d'identification, au panneau de service.
- (c) Le travail d'installation et le câblage doivent être exécutés par un personnel qualifié conformément à tous les codes et normes applicables, incluant le code de construction applicable.
- (d) En cas de découpage ou de perçage dans le mur ou le toit, ne pas endommager le câblage électrique ou autres services cachés.
- (e) **AVERTISSEMENT:** Pour Usage d'Aération Générale Seulement. Ne Pas utiliser pour l'Évacuation de Matières et Vapeurs Dangereuses ou Explosives.
- (f) **NE PAS UTILISER** en présence d'air chauffé à plus de 140°F (60°C).

CHOISIR L'EMPLACEMENT DU VENTILATEUR

Lors de la sélection de l'emplacement d'installation du ventilateur SWF, prendre en considération l'application du produit, les endroits des prises d'air frais et le bruit produit par l'unité SWF.

Le ventilateur devrait être localisé au minimum à 6 pieds horizontalement et à 8 pieds verticalement de toute prise d'air frais, pour les systèmes CVAC, les systèmes de récupération de chaleur, etc. pour empêcher les jets d'air évacués d'être réintroduits dans l'espace occupé. Les portes ou les fenêtres qui sont fréquemment ouvertes durant les saisons agréables peuvent aussi être considérées comme des prises d'air frais; s'en souvenir en choisissant l'emplacement de l'unité SWF.

INSTALLATION DU VENTILATEUR - SUITE

Marquer et percer les trous requis

Une fois que l'emplacement où doit être installé le ventilateur sur le mur extérieur a été choisi, marquer tous les endroits des vis et trous en utilisant le gabarit inclus. Percer les trous à travers le mur pour le raccordement du conduit d'air et pour le conduit électrique. Mesurer l'épaisseur du mur et la longueur du raccordement du conduit d'air qui est fourni sur le ventilateur SWF. Couper une longueur de ce conduit de sorte qu'une fois relié au ventilateur, il dépassera le mur de 2".

Si vous installez le ventilateur sur un mur en béton, percez 4 trous et insérez des ancrages de mur . Si vous installez sur une structure en bois, utilisez des vis à bois pour fixer le SWF au mur.

Si le ventilateur doit être monté sur une surface de mur qui n'est pas égale, tel un revêtement chevauchant, une plaque de montage doit être fabriquée afin d'assurer une bonne adhésion.

INSTALLATION DU VENTILATEUR

Passez l'alimentation électrique à travers le mur. Attachez l'extension du conduit électrique au SWF en vous assurant que le raccordement est solide. Appliquez une généreuse quantité de calfeutrant de silicone extérieur à la plaque arrière du ventilateur pour assurer une connexion hermétique/imperméable entre le ventilateur et la surface du mur. Si une plaque de montage est utilisée en cas d'un mur de revêtement chevauchant, assurez-vous d'appliquer une quantité généreuse de calfeutrant entre la plaque de montage et le mur ainsi qu'entre cette plaque et la plaque arrière du ventilateur. Installez le ventilateur sur le mur.

Note: Assurez-vous de faire un joint hermétique autour de toutes les pénétrations intérieures du mur avant d'attacher l'ensemble du conduit d'air.

CONNEXION ÉLECTRIQUE

Tous les ventilateurs de la série SWF fonctionnent à partir d'une alimentation électrique standard à C.A. de 120V 60Hz. Tout le câblage doit être effectué selon le code électrique national et tous les règlements d'état et locaux relatifs à la construction.

INSTRUCTIONS DE CÂBLAGE

AVERTISSEMENT ! Assurez-vous que le bloc d'alimentation électrique est débranché et bloqué pour empêcher l'activation accidentelle.

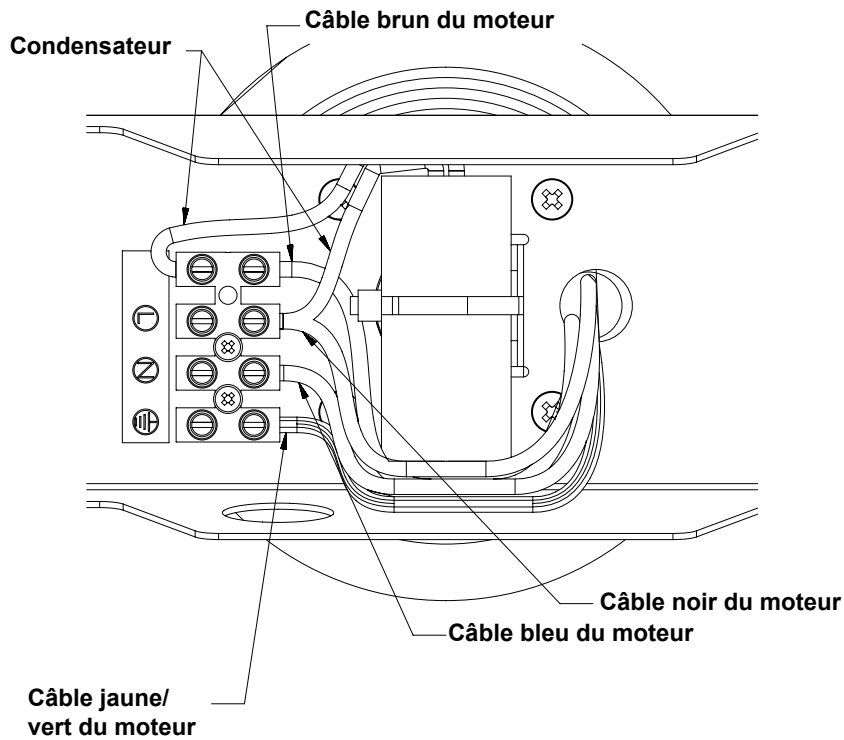
1. Enlevez les vis fixant le couvercle de la boîte à bornes située sur le support de montage du moteur du ventilateur. Tous les raccordements du moteur et du condensateur sont pré-câblés à la bande de bornes électriques. Un connecteur de restriction de câble de type romex de 3/8" sera nécessaire pour fixer le câblage par le défonçage de l'entrée fournie sur le côté de la boîte à bornes.
2. Amenez le service électrique d'entrée à travers le connecteur romex et l'ouverture de service électrique du ventilateur. En utilisant un petit tournevis régulier, serrez le fil neutre (blanc) de l'alimentation électrique d'entrée de 115V dans la borne ouverte opposant le fil Bleu du moteur. Serrez le fil d'entrée (noir) dans la borne ouverte opposant le fil Noir du moteur. Fixer maintenant la source de la mise à la terre dans la borne ouverte opposant le fil Vert/jaune.
3. Fixez le connecteur romex. Fixez l'alimentation d'entrée dans le connecteur romex. Remplacez le couvercle de la boîte à bornes du ventilateur.
4. Appliquez une portion généreuse de calfeutrant de silicone autour du trou d'alimentation électrique dans la plaque arrière du ventilateur pour assurer une étanchéité sécuritaire.

INSTRUCTIONS D'ENTRETIEN

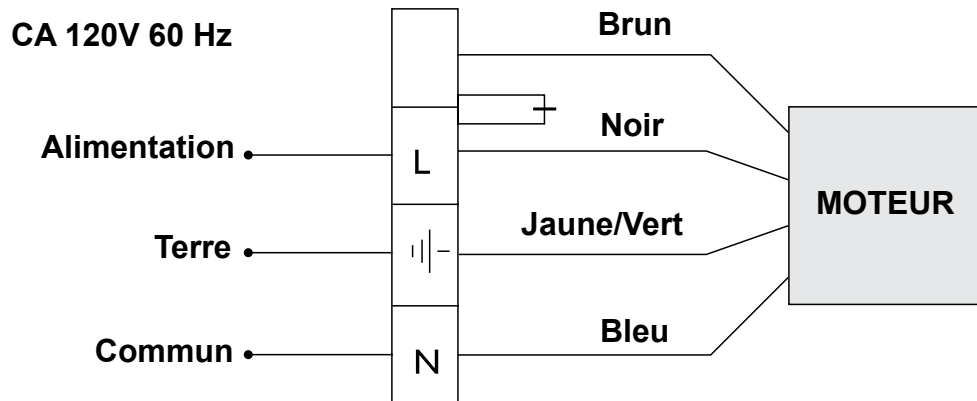
1. Vu que les coussinets du ventilateur sont scellés et pourvus de matériel lubrifiant interne, aucune lubrification supplémentaire n'est nécessaire.
2. Il est recommandé que le grillage de protection du couvercle soit inspecté de façon régulière pour vérifier toute obstruction, que le couvercle soit enlevé et que le moteur ainsi que la roue soient inspectés et nettoyés selon le besoin.

Aucun autre entretien n'est nécessaire

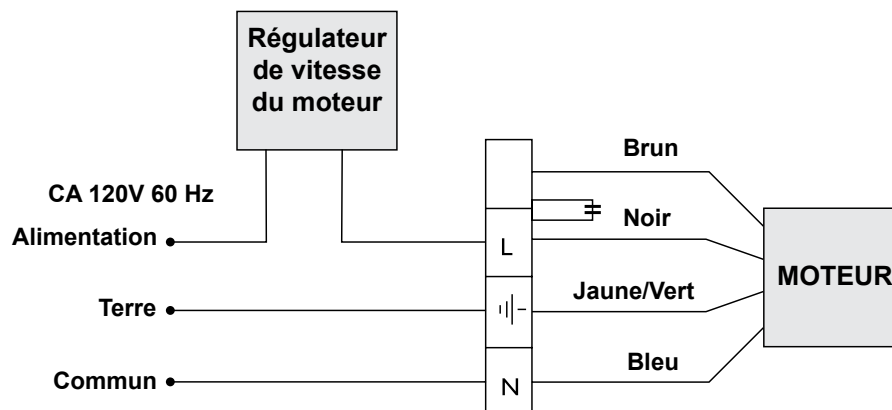
DIAGRAMMES DE CÂBLAGE



Moteur sans régulateur de vitesse



Moteur avec régulateur de vitesse



GARANTIE DE CINQ (5) ANS

Soler & Palau garantit que la série de ventilateurs d'évacuation SWF - SIDEWALL seront exempts de défauts de matériel et de main d'œuvre pour la période de (5) ans de la date de l'achat original. Au cas où nous constatons qu'une pièce quelconque est défectueuse, le produit sera réparé ou, à la discrétion de la compagnie, remplacé sans frais à condition que le produit ait été installé conformément aux instructions incluses et à tous les standards EPA, d'états et locaux applicables.

EN CAS DE RÉCLAMATION SOUS GARANTIE

Veuillez renvoyer le produit complet, fret payé, à votre distributeur autorisé local. Tous les retours doivent être accompagnés d'un contrat de vente valide. Tous les retours doivent être clairement marqués «Réclamation sous garantie», accompagnés d'une description indiquant la nature du défaut.

LES GARANTIES SUIVANTES NE S'APPLIQUENT PAS

Dommmages causés par l'expédition, soit cachés ou visibles. La réclamation doit être logée avec le transporteur. *Dommmages causés par un câblage ou une installation inadéquats.*

Dommmages causés par des actes de la nature, ou résultant de procédures inexactes du consommateur, tels que: entretien inadéquat, usage impropre, négligence, altération, abus, utilisation anormale, accident, ou tension électrique et courant incorrects.

Enlèvement ou altération de la plaque d'informations techniques de Soler & Palau.

VALIDATION DE LA GARANTIE

L'utilisateur doit conserver une copie du contrat de vente pour vérifier la date d'achat.

LA GARANTIE CI-DESSUS DE CINQ (5) ANS EST EXPRESSÉMENT AU LIEU DE TOUTES AUTRES GARANTIES, EXPRIMÉES, ÉCRITES OU IMPLICITES, Y COMPRIS LES GARANTIES DE LA VALEUR MARCHANDE ET DE LA CONFORMITÉ À L'USAGE. EN AUCUN CAS SOLER & PALAU NE SERA RESPONSABLE DE TOUT DOMMAGE SPÉCIAL, CONSÉCUTIF OU FORTUIT, INCLUANT LA PERTE DE PROPRIÉTÉ, DE REVENUS, DE PROFITS PERDUS ET DE COÛTS DE DÉMONTAGE, D'INSTALLATION OU DE RÉINSTALLATION.



USA, Inc.

6393 Powers Avenue
Jacksonville, Florida 32217
P. 800.961.7370
F. 800.961.7379
www.solerpalau-usa.com



Canada, Inc.

5600 Ambler Drive
Mississauga, ON L4W 2K9
p: 866.733.0233
f: 866.358.5346
www.solerpalaucanada.com

