

Soler & Palau

Le chef de file mondiale en matière de produits de circulation d'air



Ventilateurs hélico-centrifuges en ligne avec boîtier, de la série TD

**Pour les applications requérant un rapport débit d'air-pression
élevée pour espaces restreints**

**série
MIXVENT**



Soler & Palau (S&P) USA et Canada

sont les ajouts les plus récents, et filiales à part entière de Soler & Palau Ventilation Group fondé en 1951. S&P Ventilation Group est le premier fournisseur au monde de produits de circulation d'air avec un accent sur le développement et la production de produits d'avant-garde pour l'industrie du CVC et d'autres industries connexes.

Au cours des 50 dernières années la compagnie a élargi ses gammes de produits et étendu ses opérations en Europe et ailleurs. S&P a établi les moyens les plus efficaces pour la distribution de ses produits dans le monde entier via des filiales, des distributeurs et des partenaires. Aujourd'hui S&P a des installations dans plusieurs pays, dont : l'Australie, la Belgique, la Chine, l'Angleterre, la France, la Hollande, l'Italie, le Portugal, le Mexique, les États-Unis et le Canada. Partout au monde, S&P est représenté par un réseau établi et renommé de distributeurs et de compagnies partenaires.

SÉRIE TD-MIXVENT

Les ventilateurs compacts TD nécessitent peu d'espace

Les ventilateurs en ligne avec boîtier de la série TD-MIXVENT de S&P ont été spécialement conçus pour maximiser le rendement de la circulation d'air tout en réduisant les niveaux sonores au minimum à l'intérieur de conduits de dimensions plus petites et plus compactes. Cela fait de la série TD-MIXVENT la solution idéale pour les petites à moyennes installations de ventilation qui nécessitent un ratio débit d'air -pression élevée et n'occupent qu'un minimum d'espace. Exemple: faux entre-plafonds, garde-robes et autres espaces restreints.



Les pièces internes peuvent être facilement retirées pour montage et entretien.

Facile à installer...poser et oublier!

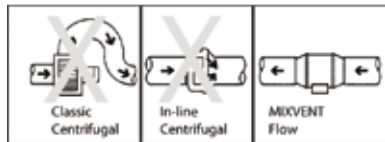
Tous les modèles de la gamme TD-MIXVENT ont été conçus en prenant en considération les besoins professionnels des entrepreneurs et des ingénieurs. Tous les modèles incluent une caractéristique de « corps amovible » qui permet à l'ensemble moteur-roue à aubes d'être entièrement retiré ou remplacé sans avoir besoin de toucher au conduit qui y est raccordé.

Multitude de spécifications de normes élevées

Tous les modèles dans la gamme TD-MIXVENT sont dotés d'une puissante roue/aube hélico-centrifuge et d'ailettes à l'extrémité d'évacuation du carter du ventilateur. Cette combinaison turbine-aube directrice fournit un flux d'air laminaire qui à son tour réduit la turbulence et le bruit, et génère un excellent rapport de rendement de débit d'air -pression.

Description

Le système MIXVENT a été conçu pour compléter la gamme TD-MIXVENT de ventilateurs en ligne. Tous les ventilateurs TD combinent un moteur industriel puissant adapté à une roue/aube hélicocentrifuge. Cette combinaison moteur-roue permet aux ventilateurs TD de fournir des rendements de débit d'air élevés tout en générant un minimum de bruit contrairement aux pressions statiques élevées si typiques des systèmes de ventilation carénés. La conception unique des fixations de support permet à l'ensemble moteur-roue d'être posé ou enlevé sans avoir à démonter le conduit adjacent, facilitant ainsi toute installation ou entretien. La conception aérodynamique interne du ventilateur TD-



MIXVENT permet à l'unité de générer d'importants volumes d'air et de pressions avec un minimum d'émission de bruit dans les conduits de ventilation. Les ventilateurs TD-MIXVENT sont aussi équipés d'un moteur à deux vitesses à couplage direct. De plus, tous les moteurs conviennent pour la régulation de la vitesse à l'aide des régulateurs électroniques ou contrôleurs auto-transformateurs. Les ventilateurs TD offrent la solution idéale en matière de ventilateur en ligne avec boîtier pour un large

éventail d'applications de ventilation CVCA.

Trousses de ventilateurs TD-MIXVENT

Les trousse de ventilation TD permettent une installation simple et rapide d'un système de ventilation complet.



Ces trousse incluent le puissant ventilateur TD en ligne offrant une extraction efficace pour les salles de bain, les toilettes et toutes autres applications nécessitant l'évacuation des mauvaises odeurs, et de l'air vicié et humide. En plus du ventilateur, les trousse incluent un prise/diffuseur d'air (BOC/BOR-100); une grille montée à l'extérieur (GR-100); dix pieds de conduit flexible en aluminium (GSA-100) et un ruban à conduit résistant pour offrir le matériel complet requis pour un système de ventilation.



Applications

Les ventilateurs TD sont idéals pour une large gamme d'applications de diffusion et d'extraction résidentielles, commerciales et industrielles, voici quelques applications typiques :



Résidentielles

- Salles de bain
- Transfert d'air chaud ou froid
- Hottes de cuisine
- Buanderie



Commerciales

- Vestiaires
- Salles de conférence
- Bars et restaurants
- Cafétérias
- Bureaux
- Applications d'air neuf d'appoint



Industrielles

- Extraction des fumées de soudure
- Ventilation localisée
- Refroidissement d'équipement
- Ateliers et zones fumeurs

Caractéristiques techniques

Garantie

Garantie limitée de cinq (5) ans.

Range

Le TD-MIXVENT comporte huit (8) ventilateurs en ligne de dimension nominale. Tous les modèles sont spécifiquement conçus pour un raccordement direct avec des conduits ronds de diamètre industriel standard.

Construction

Les modèles 100, 100x, 125, 150, 200 et 200x TD-MIXVENT sont faits en plastique renforcé résistant, les modèles 250 et 315 ont un boîtier en métal et sont recouverts d'une peinture de finition de polyester époxyde résistante.

Les brides de raccordement du conduit du ventilateur TD sont faites à partir de plastique renforcé, à l'exception des modèles 200, 200x, 250 et 315 qui sont faits à partir de métal enrobé de polyester époxyde. Les TD 250 et 315 sont homologués C-UL pour utilisation extérieure.

Aubes

Les aubes des roues des modèles 100, 100x, 125, 150 et 200x sont moulées en plastique ABS résistant, alors que celles des modèles 200, 250 et 315 sont en métal.

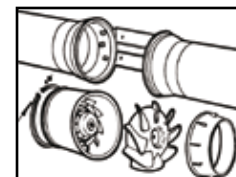
Moteurs

Modèles 100, 100x et 125 :

Monophasé, 120V 60Hz, moteur asynchrone d'induction à bague de déphasage en aluminium moulé sous pression. Tous les moteurs comprennent un couplage direct à deux vitesses et sont aussi convenables pour le réglage de la vitesse de la tension.

- Isolant électrique de classe II (modèle 100) et classe I (modèles 100x et 125)

- Protection IP 44
- Isolation de moteur de classe B
- Réinitialisation automatique du dispositif de protection de surcharge thermique (type fusible)
- Palier à douille autolubrifiant.
- Température maximale d'opération est basé sur un flux d'air n'excédant pas 104° F. Max (40°C) max.



Modèles 150, 200, 200x, 250 et 315 :

Moteur asynchrone monophasé à induction avec condensateur permanent et rotor externe en aluminium moulé sous pression. Tous les moteurs comprennent un couplage direct à deux vitesses et conviennent aussi pour le réglage de la vitesse de la tension.

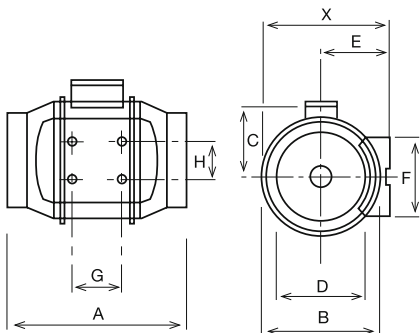
- Isolant électrique de classe I
- Protection IP 44
- Dispositif de protection de surcharge thermique
- Isolation de moteur de classe B
- Roulement à billes scellé à vie
- Température maximale d'opération est basé sur un flux d'air n'excédant pas 140° F. Max (60°C) max.



Rendement HVI • pi³/min @ 0,20 po pression statique

Modèle	TD-100	TD-100X	TD-125	TD-150	TD-200	TD-200X	TD-250	TD-315
Haute vitesse	70	100	140	260	470	440	690	950
Basse vitesse	60	60	80	170	390	370	430	600

Dimensions pouces/mm



Modèle	X	A	B	C	D	E	F	G	H
TD-100	5 15/16 151	9 1/8 232	5 7/16 138	3 3/4 96	3 7/8 98	3 1/4 82	3 3/4 95	1 7/8 48	5 3/16 131
TD-100x	7 3/8 188	11 15/16 303	6 15/16 176	4 1/8 115	3 13/16 97	3 15/16 100	3 9/16 90	3 1/8 80	2 1/8 60
TD-125	7 3/8 188	16 7/16 258	6 15/16 176	5 115	4 13/16 123	3 15/16 100	3 9/16 90	3 1/8 80	2 3/8 60
TD-150	8 3/8 212	18 1/4 295	7 7/8 200	5 9/16 127	5 13/16 147	4 3/8 112	5 1/8 130	3 1/8 80	2 1/4 60
TD-200	9 1/8 233	19 11/16 302	8 9/16 217	5 9/16 141	7 13/16 198	4 7/8 124	5 1/2 140	3 15/16 100	3 11/16 94
TD-200x	9 1/8 233	19 11/16 302	8 9/16 217	5 9/16 141	7 13/16 198	4 7/8 124	5 1/2 140	3 15/16 100	3 11/16 94
TD-250	11 7/16 291	25 3/4 386	10 11/16 272	7 9/16 192	9 3/4 248	6 1/8 155	6 5/8 168	5 11/16 145	5 1/2 140
TD-315	14 356	17 3/4 450	13 1/4 336	8 13/16 224	12 1/4 312	7 3/8 188	8 1/4 210	7 3/16 182	7 178

Rendement

Modèle	Tr/min-nom.	Volts	Watts max	Vi-tesse	pi ³ /min v pression statique (PS) en WG							PS max.	Dia. int. du cond.
					0 po	0,125 po	0,25 po	0,375 po	0,5 po	0,75 po	1,0 po		
TD 100	2431	120	23	BV	97	81	51	-	-	-	-	,4	4 po
	2516	120	26	HS	101	85	57	-	-	-	-	,4	4 po
TD 100x*	1556	120	44	BV	100	77	48	-	-	-	-	,375	4 po
	2096	120	60	HS	135	113	90	53	-	-	-	,55	4 po
TD 125*	1633	120	44	BV	149	110	73	-	-	-	-	,35	5 po
	2146	120	59	HS	197	168	133	86	22	-	-	,55	5 po
TD 150	1709	120	54	BV	218	193	163	128	105	24	-	,8	6 po
	2289	120	65	HS	293	273	250	227	206	131	35	1,15	6 po
TD 200	2322	120	139	BV	476	422	373	317	260	40	-	1,38	8 po
	2781	120	184	HS	538	495	458	418	367	190	10	1,625	8 po
TD 200x	1935	120	122	BV	419	393	363	327	295	215	107	1,4	8 po
	2467	120	169	HS	478	457	432	402	372	285	192	1,75	8 po
TD 250	2400	115	162	BV	541	475	418	355	295	218	170	2,03	10 po
	3200	115	241	HS	754	715	680	640	606	520	405	2,53	10 po
TD 315	2000	115	208	LS	751	670	545	420	285	190	130	1,62	12,4 po
	2500	115	335	HS	1050	990	932	850	770	600	420	2,95	12,4 p



La série TD décrite aux présentes est certifiée pour porter le sceau de l'AMCA. Les caractéristiques indiquées sont fondées sur des essais et des procédures effectués conformément à la publication 211 de l'AMCA et sont conformes aux exigences du programme de certification des caractéristiques de l'AMCA.



*Les modèles TD 100x et 125 sont pas présentement certifiés Energy Star

BV = Basse vitesse
HV = Haute vitesse

Son

Les niveaux sonores des ventilateurs se mesurent en sonas. Actuellement il n'existe aucune norme d'essai du niveau de sone disponible via le HVI ou l'AMCA car les niveaux sonores des ventilateurs montés à distance sont proportionnels aux facteurs suivants : le type de conduit, la longueur du conduit, la distance du ventilateur à partir de la source de diffusion et d'autres facteurs aléatoires. Jusqu'à ce qu'une méthode d'essai soit disponible, aucune donnée sur le niveau sonore ne peut être rendue disponible même s'il est généralement accepté qu'une aération montée à distance est habituellement plus silencieuse qu'une aération standard (à l'intérieure de la pièce).

Accessoires



Registre de diffusion/
extraction BOC/BOR



Clapet antiretour
MCA



Raccord
MBR



Raccord de conduit
rectangulaire MAR



Trousse de raccordement pour
ventilateur bipooint TBTD



Grille
MJR



TROUSSES DE VENTILATION
TD MIXVENT



Soler Palau USA
6393 Powers Avenue
Jacksonville, FL 32217
800-961-7370
800-961-7379
www.solerpalau-usa.com

Soler & Palau Canada
61A Baywood Road
Toronto, ON M9V 3Y8
866-733-0233
866-385-5346
www.solerpalaucanada.com

Distribué par :