



**Soler & Palau**

Technologie de Ventilation de Niveau International



## Ventilation de la salle de bain

Ventilation de la salle de bain

## Ventilation de la salle de bain...

# PROBLÈME RÉSOLU!

Si vous recherchez le système de ventilation de salle de bain le plus robuste et le plus silencieux ...ne cherchez pas plus loin. S&P vous offre la solution parfaite avec une foule d'options. Les trousses de ventilation de salle de bain de la série TD exclusive et populaire (pour la ventilation monopoint ou bipoint) ou la série PV ultra puissante (aussi en ventilation monopoint ou bipoint) pour des tracés de gaine longs ou compliqués. Toutes les trousses de salle de bain de S&P offrent des ventilateurs avec montage à distance dotés d'un ventilateur puissant à monter dans le grenier (loin des pièces d'habitation). Le résultat est un « turbo » ventilateur (plus résistant que ce qui est généralement associé avec les extracteurs de salle bain) d'un fonctionnement paisible et silencieux.



## Ventilateurs en ligne pour les salles de bain

### SÉRIE TD-MIXVENT

La série TD est le ventilateur de salle de bain parfait pour les installations les plus courantes. Ces unités supportent une quantité de pression significative (associée à la plupart des utilisations) et un mouvement d'air inégalé, avec un minimum d'espace requis. Convient pour des applications à conduit rond de 4 po à 12 po (trousses disponibles en 4 po et 6 po), de 103 à 1089 pi<sup>3</sup>/min (pied cube d'air par minute). Robuste, silencieux, facile à installer (même dans les espaces les plus étroits) et des années de fonctionnement sans incidents.



### SÉRIE PV-POWERVENT

La série PV est la solution parfaite pour les installations qui nécessitent des tracés de gaines longs ou compliqués. Ces unités robustes sont disponibles pour les installations de conduits ronds de 4 po à 12 po (de 108 à 618 pi<sup>3</sup>/min). La conception en aube centrifuge est capable de contrer une résistance extrême même pour les installations les plus complexes. La série PV offre les mêmes moteurs hermétiques que ceux de la série TD populaire et ils assurent une longue durée de vie sans incidents. La série PV est le bon choix pour les installations plus difficiles.



# Comment déterminer le système de ventilation qui convient pour votre salle de bain

## Les avantages de la ventilation de la salle de bain

Nous passons des heures dans nos salles de bain; pourquoi ne pas les rendre aussi confortables que possible. Plus de ventilateur bruyant qui vous surprend au moment où vous poussez l'interrupteur. S&P vous offre une gamme de ventilateurs en ligne qui correspond exactement à vos besoins et qui offre de multiples avantages sur les ventilateurs traditionnels de salle de bain. « Nos ventilateurs montables à distance sont suffisamment puissants pour ventiler plusieurs zones avec une seule unité (trousses DV) pour les grandes salles de bain de nos jours. Il est aussi possible de ventiler plusieurs salles de bain avec une unité. La caractéristique de montage à distance, permet des pièces d'habitation calmes et paisibles, réduisant ainsi le niveau sonore d'un ventilateur généralement bruyant. Les ventilateurs montables à distance de S&P offrent aussi des temps de fonctionnement prolongés, peu d'entretien et la réduction d'humidité, ce qui réduit la possibilité de moisissures. Ils n'affectent pas l'esthétisme des maisons, à la différence de certaines unités de toiture peu esthétiques. Les ventilateurs montables à distance de S&P sont le choix logique pour une installation plus robuste et plus silencieuse.



Les recommandations suivantes sont conformes aux lignes directrices du Home Ventilating Institute (HVI).

## RÈGLE POUR LES VENTILATEURS DE SALLE DE BAIN DE MOINS DE 100 pi<sup>2</sup>

La règle générale pour les salles de bain de 100 pi<sup>2</sup> ou moins est un pi<sup>3</sup>/min par pied carré de salle de bain. Pour avoir la superficie en pieds carrés, multiplier la longueur de la salle de bain par la largeur.

Salle de bain 10 pi x 10 pi = 100 pi<sup>2</sup>.

**Vous aurez besoin d'un ventilateur de 100 pi<sup>3</sup>/min pour cette salle de bain.**

## RÈGLE POUR LES VENTILATEURS DE SALLE DE BAIN DE PLUS DE 100 pi<sup>2</sup>

La ventilation pour les salles de bain de plus de 100 pieds carrés est calculée en se basant sur le nombre d'installations sanitaires dans la salle de bain. Compter 50 pi<sup>3</sup>/min pour chaque toilette, douche, douche vapeur ou baignoire. Compter 100 pi<sup>3</sup>/min pour chaque baignoire de massage et spa. Additionner les pi<sup>3</sup>/min pour toutes les installations sanitaires et vous obtiendrez le total de pi<sup>3</sup>/min requis pour la salle de bain.

**1<sup>ère</sup> étape** Calculer les dimensions de la salle de bain : Salle de bain 20 pi x 10 pi = 200 pieds carrés

**2<sup>ème</sup> étape** 1 toilette + 1 douche + 1 baignoire = 150 pi<sup>3</sup>/min

**Résultat** **Vous aurez besoin d'un ventilateur de 150 pi<sup>3</sup>/min pour cette salle de bain.**

Pour une ventilation de salle de bain des plus efficace, le HVI recommande huit changements d'air par heure. Les ventilateurs devraient être installés aussi près que possible de la douche et, si prévu pour cet emplacement, directement au-dessus de celle-ci pour capturer l'humidité aussi directement que possible. Votre ventilateur devrait avoir une commande qui permette au ventilateur de fonctionner au moins 20 à 30 minutes après chaque douche.

Les toilettes indépendantes de la salle de bain devraient avoir leur propre ventilateur d'extraction. Les ventilateurs devraient être situés au-dessus de la douche ou de la baignoire. Les portes de salle de bain doivent avoir un jeu d'au moins 3/4 po par rapport au revêtement de sol pour permettre l'entrée d'air neuf d'appoint. L'utilisation d'une minuterie ou d'autres commandes assure une ventilation continue pendant au moins 20 minutes après utilisation de la salle de bain.

Pour les cabines de douche vapeur, nous recommandons un ventilateur séparé dans la cabine de vapeur que vous pourrez mettre en marche après utilisation. La salle de bain (ventilation continue) devrait être disponible sur une base continue à un minimum de 20 pi<sup>3</sup>/min au lieu d'un ventilateur intermittent de 50 pi<sup>3</sup>/min.





**IMPORTANT** : Un conduit flexible isolé est fortement recommandé pour des raisons de condensation pour la ventilation dans un espace du grenier non isolé ou dans un climat froid.

**En option**  
Ventilateur-extracteur de toiture TH ou chapeau de toiture RC

VENTILATEUR DE LA SÉRIE TD

Grille BOR



**Garantie**  
Garantie limitée de cinq (5) ans.

**Gamme**

La série TD-MIXVENT comporte huit (8) ventilateurs en ligne de dimension nominale. Tous les modèles sont spécifiquement conçus pour un raccordement direct avec des conduits ronds de diamètre industriel standard.

**Construction**

Les modèles 100, 100x, 125, 150 et 200x TD-MIXVENT sont faits en plastique renforcé résistant; les modèles 200, 250 et 315 ont un boîtier en métal et sont recouverts d'une peinture de finition de polyester époxyde résistante. Les brides de raccordement du conduit du ventilateur TD sont faites à partir de plastique renforcé, à l'exception des modèles 200, 200x, 250 et 315 qui sont faits à partir de métal enrobé de polyester époxyde.

**Roues/Aubes**

Les aubes des roues des modèles 100, 100x, 125, 150 et 200x sont moulées en plastique ABS résistant, alors que celles des modèles 200, 250 et 315 sont en métal.

**Moteurs**

*Modèles 100, 100x et 125 :*

Monophasé, 120V 60Hz, moteur asynchrone d'induction à bague de déphasage en aluminium moulé sous pression. Tous les moteurs comprennent un couplage direct à deux vitesses et conviennent aussi pour le réglage de la vitesse de la tension.

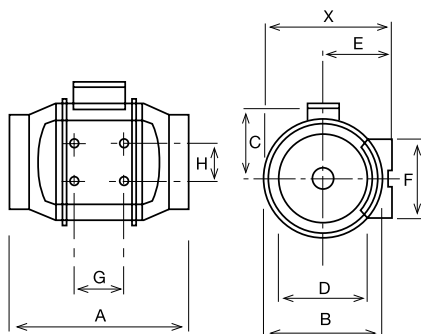
- Isolant électrique de catégorie II (modèle 100) et Class I (modèles 100x et 125)
- Protection IP 44
- Isolation de moteur de catégorie B
- Protection de surcharge thermique par la réinitialisation automatique du dispositif (type fusible)
- Paliers à douille autolubrifiant.
- Convient pour générer des courants d'air de jusqu'à 104° F (40°C).

*Modèles 150, 200, 200x, 250 et 315 :*

- Moteur asynchrone monophasé et à induction avec condensateur permanent et rotor externe en aluminium moulé sous pression. Tous les moteurs comprennent un couplage direct à deux vitesses et conviennent aussi pour le réglage de la vitesse de la tension.
- Isolant électrique de catégorie I
- Protection IP 44
- Protection de surcharge thermique
- Isolation de moteur de catégorie B
- Roulement à billes scellé à vie
- Convient pour générer des courants d'air de jusqu'à 140° F (60°C).

**Caractéristiques dimensionnelles**

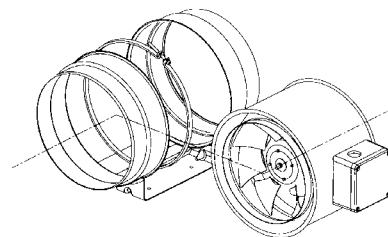
Dimensions (pouces/mm)



Modèle	X	A	B	C	D	E	F	G	H
<b>TD-100</b>	5 15/16 151	9 1/8 232	5 7/16 138	3 3/4 96	3 7/8 98	3 1/4 82	3 3/4 95	1 7/8 48	5 3/16 131
<b>TD-100x</b>	7 3/8 188	11 15/16 303	6 15/16 176	4 1/8 115	3 13/16 97	3 15/16 100	3 9/16 90	3 1/8 80	2 1/8 60
<b>TD-125</b>	7 3/8 188	16 7/16 258	6 15/16 176	5 115	4 13/16 123	3 15/16 100	3 9/16 90	3 1/8 80	2 3/8 60
<b>TD-150</b>	8 3/8 212	18 1/4 295	7 7/8 200	5 9/16 141	5 13/16 147	4 3/8 112	5 1/8 130	3 1/8 80	2 1/4 60
<b>TD-200</b>	9 1/8 233	19 11/16 302	8 9/16 217	5 9/16 141	7 13/16 198	4 7/8 124	5 1/2 140	3 15/16 100	3 11/16 94
<b>TD-200x</b>	9 1/8 233	19 11/16 302	8 9/16 217	5 9/16 141	7 13/16 198	4 7/8 124	5 1/2 140	3 15/16 100	3 11/16 94
<b>TD-250</b>	11 7/16 291	25 3/4 386	10 11/16 272	7 9/16 192	9 3/4 248	6 1/8 155	6 5/8 168	5 11/16 145	5 1/2 140
<b>TD-315</b>	14 356	17 3/4 450	13 1/4 336	8 13/16 224	12 1/4 312	7 3/8 188	8 1/4 210	7 3/16 182	7 178

**TD - MIXVENT**

**Caractéristiques techniques**



Soler & Palau atteste que la gamme TD décrite aux présentes est certifiée pour porter le sceau de l'AMCA. Les caractéristiques indiquées sont fondées sur des essais et des procédures effectuées conformément à la publication 211 de l'AMCA et sont conformes aux exigences du programme de certification des caractéristiques de l'AMCA.

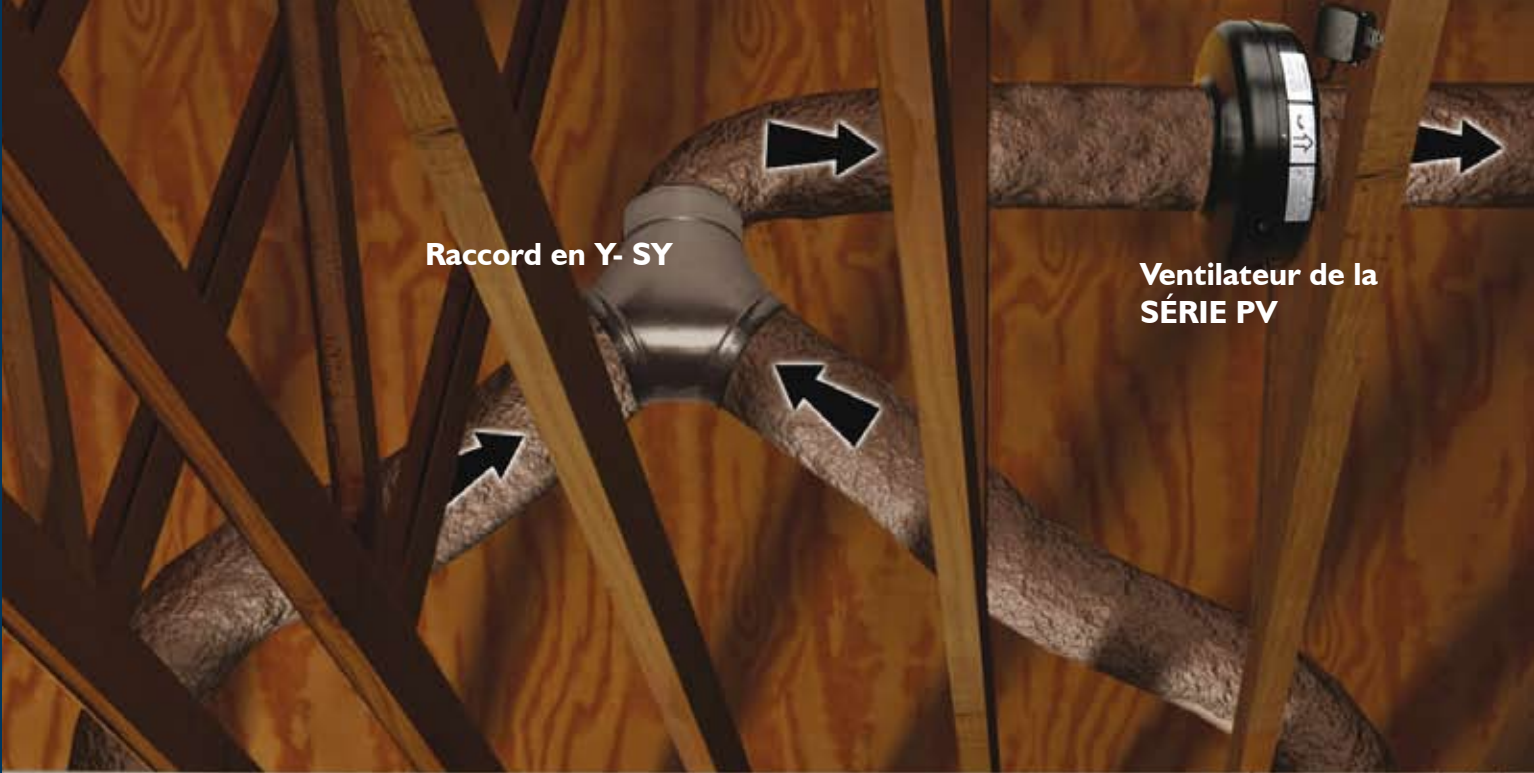


\*TD 100x et 125 ne sont pas actuellement certifiés Energy Star

**Son**

Les niveaux sonores des ventilateurs se mesurent en sones. Actuellement il n'existe aucune norme de test de niveau de sone disponible via le HVI ou l'AMCA car les niveaux sonores des ventilateurs montés à distance sont proportionnels aux facteurs suivants : le type de conduit, la longueur du conduit, la distance du ventilateur à partir de la source de diffusion et d'autres facteurs aléatoires. Jusqu'à ce qu'une méthode d'essai soit disponible, aucune donnée sur le niveau sonore ne peut être rendue disponible. Cependant il est généralement accepté qu'une aération montée à distance est habituellement plus silencieuse qu'une aération standard (à l'intérieur de la pièce).





Raccord en Y- SY

Ventilateur de la SÉRIE PV



Emplacement optionnel pour grille BOR



Tous les 12 modèles du PV (PV 100, 100x, 125, 125x, 150, 150x, 200, 200x, 250, 250x, 315 et 315x) incluent les spécifications suivantes :

### Garantie

**Garantie limitée de cinq (5) ans.**

### Boîtier

- Faite d'acier galvanisé embouti de qualité supérieure et recouverte d'une couche d'émail cuit noir.
- Des colliers de prise de diffusion et d'évacuation extra longs permettent une installation rapide et facile.
- Fournie avec un support de montage résistant en acier galvanisé.
- Fournie avec un boîtier de raccordement précâblé pour le montage à distance.

### Roue / Aube

- De type centrifuge inclinée vers l'arrière, faite en métal.
- Appareillée en usine à un moteur de rotor externe et équilibrée dynamiquement pour éliminer la vibration.

### Accessoires

Une large gamme d'accessoires est disponible pour compléter les installations les plus complexes. Voir les pages 8 et 10.

### Moteur

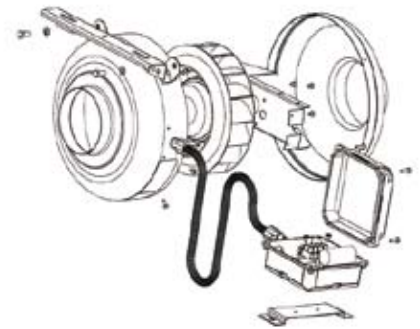
- Moteurs à rotor externe à condensateur auxiliaire permanent.
- Connexion d'alimentation électrique de 115V 60Hz (monophasé).
- Roulements à billes de précision autolubrifiant et scellé en permanence.
- Dispositif de protection contre les surcharges thermiques (type réenclenchement automatique).
- Tous les modèles conviennent pour générer des courants d'air de jusqu'à 140° F (60°C).

### Homologation

- Tous les modèles ont été testés indépendamment pour la sécurité par Underwriters Laboratories, Inc. et sont homologués UL et C-UL.
- Testés indépendamment pour le rendement d'air. La gamme PV est certifiée pour porter le sceau de l'AMCA pour le rendement de débit d'air.
- La gamme de produits PV est certifiée par le Home Ventilating Institute (HVI) pour le rendement d'air.

# PV-POWERVENT

## Caractéristiques techniques

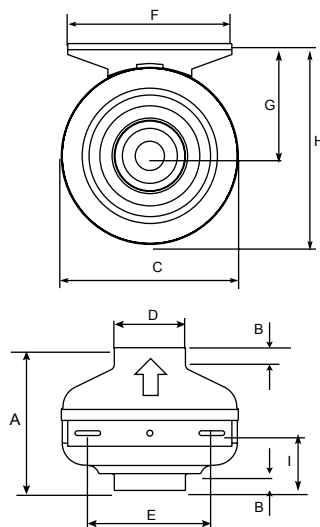


Soler & Palau atteste que la gamme TD décrite aux présentes est certifiée pour porter le sceau de l'AMCA. Les caractéristiques indiquées sont fondées sur des essais et des procédures effectuées conformément à la publication 211 de l'AMCA et sont conformes aux exigences du programme de certification des caractéristiques de l'AMCA.



## Caractéristiques dimensionnelles

Dimensions (pouces/mm)



Modèle	A	B	C	D	E	F	G	H	I	Poids lb(kg)
PV-100	7 5/8 194	1 25	9 1/2 241	3 7/8 98	6 11/16 170	8 7/8 225	6 1/16 154	10 13/16 275	3 1/4 83	7 3.0
PV-100x	7 5/8 194	1 25	9 1/2 241	3 7/8 98	6 11/16 170	8 7/8 225	6 1/16 154	10 13/16 275	3 1/4 83	7 3.0
PV-125	7 5/8 194	1 25	9 1/2 241	4 7/8 124	6 11/16 170	8 7/8 225	6 1/16 154	10 13/16 275	3 7/16 87	7 3.0
PV-125x	7 5/8 194	1 25	9 1/2 241	4 7/8 124	6 11/16 170	8 7/8 225	6 1/16 154	10 13/16 275	3 7/16 87	7 3.0
PV-150	8 1/2 216	1 25	13 1/8 333	5 7/8 149	6 11/16 170	8 7/8 225	7 7/8 200	14 3/8 365	3 76	11 5.0
PV-150x	8 1/2 216	1 25	13 1/8 333	5 7/8 149	6 11/16 170	8 7/8 225	7 7/8 200	14 3/8 365	3 76	11 5.0
PV-200	8 1/2 216	1 25	13 1/8 333	7 7/8 200	6 11/16 170	8 7/8 225	7 7/8 200	14 3/8 365	3 11/16 94	11 5.0
PV-200x	8 1/2 216	1 25	13 1/8 333	7 7/8 200	6 11/16 170	8 7/8 225	7 7/8 200	14 3/8 365	3 11/16 94	11 5.0
PV-250	8 1/2 216	1 25	13 1/8 333	9 7/8 251	6 11/16 170	8 7/8 225	7 7/8 200	14 3/8 365	3 1/4 83	13 6.0
PV-250x	8 1/2 216	1 25	13 1/8 333	9 7/8 251	6 11/16 170	8 7/8 225	7 7/8 200	14 3/8 365	3 1/4 83	13 6.0
PV-315	9 1/16 230	1 25	15 13/16 401	12 5/16 312	6 11/16 170	8 7/8 225	9 3/16 234	17 1/8 435	3 1/2 89	21 10.0
PV-315x	9 1/16 230	1 25	15 13/16 401	12 5/16 312	6 11/16 170	8 7/8 225	9 3/16 234	17 1/8 435	3 1/2 89	21 10.0

### Son

Les niveaux sonores des ventilateurs se mesurent en sonnes. Actuellement il n'existe aucune norme de test de niveau de sone disponible via le HVI ou l'AMCA car les niveaux sonores des ventilateurs montés à distance sont proportionnels aux facteurs suivants : le type de conduit, la longueur du conduit, la distance du ventilateur à partir de la source de diffusion et d'autres facteurs aléatoires. Jusqu'à ce qu'une méthode d'essai soit disponible, aucune donnée sur le niveau sonore ne peut être rendue disponible. Cependant il est généralement accepté qu'une aération montée à distance est habituellement plus silencieuse qu'une aération standard (à l'intérieur de la pièce).

# Trousses d'extraction pour salle de bain



## Mettant en vedette les trousse TD-MIXVENT

Toutes les trousse TD sont couvertes par une garantie standard de 7 ans

Les trousse de ventilateur TD-MIXVENT fournissent tout le matériel nécessaire pour compléter une installation de ventilation en ligne simple. La trousse inclut un ventilateur puissant en ligne TD, des grilles intérieures et extérieures, un conduit résistant en aluminium flexible, et un rouleau de ruban à conduit.

La trousse de ventilateur TD-MIXVENT est la solution idéale pour toute installation de ventilation en ligne.



**IMPORTANT : Un conduit flexible isolé est fortement recommandé pour des raisons de condensation pour la ventilation dans un espace du grenier non isolé ou dans un climat froid.**

## Trousses d'extraction standards

### KIT-TD100

- 1 ventilateur d'extraction TD 100
- 1 grille ronde en injection (BOR-100)
- 1 grille fixe d'extérieur (GR-100)
- Conduit flexible 4 po (GSA) 13 pi.
- 1 rouleau de ruban adhésif (BA)
- Support de montage intégré

### KIT-TD100x

- 1 ventilateur d'extraction TD 100x
- 1 grille ronde en injection (BOR-100)
- 1 grille fixe d'extérieur (GR-100)
- Conduit flexible 4 po (GSA) 13 pi
- 1 rouleau de ruban adhésif (BA)
- Support de montage intégré

### KIT-TD150

- 1 ventilateur d'extraction TD 150
- 1 grille ronde en injection (BOR-150)
- Conduit flexible 6 po (GSA) 13 pi
- 1 rouleau de ruban adhésif (BA)
- Support de montage intégré

## Trousses d'extraction TD de luxe



### KIT-TD150-DV

- 1 ventilateur d'extraction TD 150
- 2 grilles rondes en injection (BOR-150)
- 1 raccordement en Y (SY-6)
- 7 attaches à tête d'équerre en nylon (TW-6)
- Support de montage intégré

\*Le TD 100x n'est pas actuellement certifié Energy Star.



# Trousses d'extraction pour salle de bain

## Mettant en vedette les trousse PV-POWERVENT

Toutes les trousse PV sont couvertes par une garantie standard de 8 ans.

### Trousses d'extraction standards



### Trousses d'extraction PV de luxe



Les ventilateurs de la série PV-POWERVENT de S&P sont aussi disponibles en trousse d'installation facile. Ce ventilateur ultra puissant de salle de bain offre le choix entre une extraction monopoint ou bipoint. Ces trousse sont utilisées pour les installations nécessitant des tracés de gaine longs ou compliqués. Chaque trousse comprend les éléments suivants :

#### **KIT-PV100**

- 1 ventilateur d'extraction PV 100
- 1 grille ronde en injection (BOR-100)
- 4 attaches à tête d'équerre en nylon (TW-4)
- Support de montage

#### **KIT-PV100x**

- 1 ventilateur d'extraction PV 100x
- 1 grille ronde en injection (BOR-100)
- 4 attaches à tête d'équerre en nylon (TW-4)
- Support de montage

#### **KIT-PV150**

- 1 ventilateur d'extraction PV 150
- 1 grille ronde en injection (BOR-150)
- 4 attaches à tête d'équerre en nylon (TW-6)
- Support de montage

#### **KIT-PV100x-DV**

- 1 ventilateur d'extraction PV 100x
- 2 grilles rondes en injection (BOR-100)
- 1 raccordement en Y (SY-4)
- 7 attaches à tête d'équerre en nylon (TW-4)
- Support de montage

#### **KIT-PV150-DV**

- 1 ventilateur d'extraction PV 150
- 2 grilles rondes en injection (BOR-150)
- 1 raccordement en Y (SY-6)
- 7 attaches à tête d'équerre en nylon (TW-6)
- Support de montage


#### **KIT-PV200-DV**

- 1 ventilateur d'extraction PV 200
- 2 grilles rondes en injection (BOR-200)
- 1 raccordement en Y (SY-8)
- 7 attaches à tête d'équerre en nylon (TW-8)
- Support de montage

## SÉRIE TD-MIXVENT

### Données techniques

#### Rendement d'air



Modèle	Tr/min nom.	Volts	Watts max.	Vitesse	pi <sup>3</sup> /min v pression statique (PS) en WG							PS max.	D. int. cond. (po)
					0 po	0,125po	0,25po	0,375po	0,5po	0,75 po	1,0 po		
TD 100	2431	120	23	BV	97	81	51	-	-	-	-	.4	4
	2516	120	26	HV	101	85	57	-	-	-	-	.4	4
TD 100x*	1556	120	44	BV	100	77	48	-	-	-	-	,375	4
	2096	120	60	HV	135	113	90	53	-	-	-	,55	4
TD 125*	1633	120	44	BV	149	110	73	-	-	-	-	,35	5
	2146	120	59	HV	197	168	133	86	22	-	-	,55	5
TD 150	1709	120	54	BV	218	193	163	128	105	24	-	,8	6
	2289	120	65	HV	293	273	250	227	206	131	35	1,15	6
TD 200	2322	120	139	BV	476	422	373	317	260	40	-	1,38	8
	2781	120	184	HV	538	495	458	418	367	190	10	1,625	8
TD 200x	1935	120	122	BV	419	393	363	327	295	215	107	1,4	8
	2467	120	169	HV	478	457	432	402	372	285	192	1,75	8
TD 250	2400	115	162	BV	541	475	418	355	295	218	170	2,03	10
	3200	115	241	HV	754	715	680	640	606	520	405	2,53	10
TD 315	2000	115	208	BV	751	670	545	420	285	190	130	1,62	12,4
	2500	115	335	HS	1050	990	932	850	770	600	420	2,95	12,4

Le rendement certifié est pour les types d'installations à prise carénée en D, et sortie carénée. Les valeurs de rendement n'incluent pas les effets des accessoires. La vitesse (RPM ou RPS) indiquée est nominale. Le rendement est basé sur la vitesse réelle du test.

BV= Basse vitesse  
HV= Haute vitesse



Soler & Palau atteste que la gamme TD décrite aux présentes est certifiée pour porter le sceau de l'AMCA. Les caractéristiques indiquées sont fondées sur des essais et des procédures effectuées conformément à la publication 211 de l'AMCA et sont conformes aux exigences du programme de certification des caractéristiques de l'AMCA.




\*Le TD 100x et 125 ne sont pas actuellement certifiés Energy Star

## SÉRIE PV-POWERVENT

### Données techniques

#### Rendement d'air



Nom commercial	Modèle no.	Tr/ min. nom.	Volts	Watts max.	pi <sup>3</sup> /min v pression statique (PS) en WG									PS max.	D. int. cond. (po)
					0"	0.125"	0.25"	0.375"	0.5"	0.75"	1.0"	1.25"	1.5"		
Power Vent-100	PV-100	1400	115	57	108	100	92	85	78	66	52	33	18	1,7	4
Power Vent-100x	PV-100x	2880	115	84	153	142	130	120	111	96	80	63	34	1,85	4
Power Vent-125	PV-125	2350	115	58	128	104	85	74	63	47	32	15	-	1,43	5
Power Vent-125x	PV-125x	2745	115	85	206	190	170	153	135	110	88	62	33	1,77	5
Power Vent-150	PV-150	2750	115	78	245	205	177	157	129	93	59	-	-	1,2	6
Power Vent-150x	PV-150x	3075	115	149	438	420	395	368	335	285	240	203	161	2,29	6
Power Vent-200	PV-200	3100	115	130	402	375	350	327	296	239	179	135	85	1,94	8
Power Vent-200x	PV-200x	2930	115	180	544	515	485	446	415	360	312	273	230	2,64	8
Power Vent-250	PV-250	3000	115	200	587	555	525	495	472	412	355	312	270	2,61	10
Power Vent-250x	PV-250x	3045	115	214	618	595	570	540	510	450	390	340	297	2,8	10
Power Vent-315	PV-315	2600	115	170	654	605	570	525	487	408	333	265	203	2,21	12,4
Power Vent-315x	PV-315x	2650	115	370	942	905	859	811	762	622	508	440	390	3,9	12,4

Le rendement certifié est pour les types d'installations à prise carénée en D, et sortie carénée. Les valeurs de rendement n'incluent pas les effets des accessoires. La vitesse (RPM ou RPS) indiquée est nominale. Le rendement est basé sur la vitesse réelle du test.



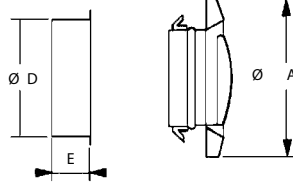
Soler & Palau atteste que la gamme PV décrite aux présentes est certifiée pour porter le sceau de l'AMCA. Les caractéristiques indiquées sont fondées sur des essais et des procédures effectuées conformément à la publication 211 de l'AMCA et sont conformes aux exigences du programme de certification des caractéristiques de l'AMCA.



Tous les produits fabriqués par S&P ont subi des tests poussés et des programmes d'assurance qualité pour s'assurer que les produits fournis sont conformes aux dernières normes internationales en matière de rendement et de sécurité. Soler & Palau est une compagnie certifiée ISO9001, et possède sur place des laboratoires d'essai accrédités par l'ENAC et l'AMCA.

# Accessoires pour extracteur de salle de bain

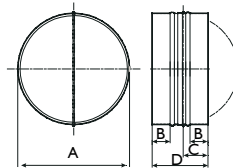
**Grille intérieure BOR/BOC** Grilles d'extracteur pour salles de bain, toilettes et autres petites pièces. Tous les modèles offrent un clapet central ajustable pour réguler le débit d'air.



Modèle	A	D	E	Poids (lb)
BOC-100	145	100	50	1
BOC-125	145	125	50	1
BOC-160	204	160	50	1
BOC-200	244	200	50	1

## Clapet antiretour CAR

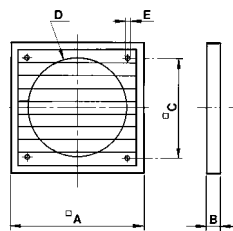
Les clapets antiretour sont dotés de colliers en acier galvanisé et d'aubes en aluminium léger. Ils sont munis de ressorts de rappel pour une fermeture à action directe.



Modèle	A	B	C	Poids (lb)
CAR-100	100 3 15/16	80 3 2/16	32 1 4/16	1
CAR-125	125 4 15/16	100 3 15/16	42 1 10/16	1
CAR-150	150 5 14/16	120 4 12/16	52 2 1/16	1
CAR-200	160 6 5/16	120 4 12/16	52 2 1/16	1
CAR-250	200 7 14/16	140 5 8/16	62 2 7/16	1
CAR-315	250 9 13/16	140 5 8/16	62 2 7/16	2

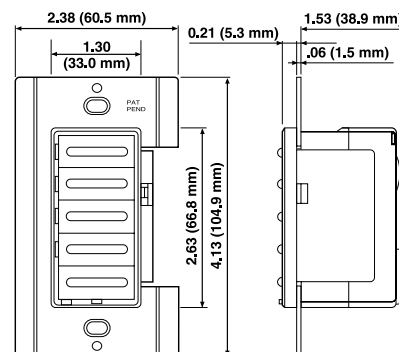
## Clapet mural à persiennes en injection PER-W

Clapets antiretour à persiennes fabriqués entièrement à partir de matériau en injection stabilisé aux UV. Offert en gris standard.



Modèle	A	B	C	D	E
PER-100	123	12	90	98	4
PER-125	158	15	110	130	4
PER-160	178	20	130	152	4
PER-200	243	21	184	205	5
PER-250	294	26	233	260	5
PER-355	394	26	310	360	5
PER-400	457	26	365	420	5
PER-450	499	31	395	460	5

## Minuterie électronique à bouton poussoir EPBT-60







## **Soler Palau Canada**

61A Baywood Road  
Toronto, Ontario M9V 3Y8  
Tél. : 1-866-733-0233  
Fax : 1-866-385-5346  
[www.solerpalaucanada.com](http://www.solerpalaucanada.com)  
[fansales@solerpalaucanadacom](mailto:fansales@solerpalaucanadacom)

Distribué par :